



トステム株式会社

# 防音・断熱内窓 インプラス 開き窓

## 取付け説明書



●この説明書は、必ず取付けされる方にお渡しください。 ※ 内は、ロットNo.表示位置を示します。

### ■取付けされる方へのお願い

●本説明書で使われているマークには、以下のような意味があります。

**▲注意** …取付けを誤った場合に、使用者などが中程度の傷害・軽傷を負う危険又は物的損害の発生が想定されます。冒頭にまとめて記載していますので必ずお読みください。

### ▲注意

●丁番固定ねじ・ハンドル受け固定ねじは必ず取付けてください。障子が脱落する原因となります。

### ■取付け上のお願い

- 図中の記号は使用するねじ・部品の種類を表します。「■使用部品一覧表」を参照の上で使用ください。
- 必ず指定のねじを使用してください。
- ソリや伸びを防止するため、直射日光に当たった状態で放置しないでください。
- 樹脂は割れたり傷ついたりしやすいので、ぶつけたりこすったりしないでください。軽い傷がついてしまった場合は、市販のメラミンフォームなどの研磨剤で軽くこすると目立たなくなります。
- 組立ての際は、樹脂部材をハンマーで直接たたかないでください。樹脂が割れるおそれがあります。
- 樹脂部材に荷重がかからないよう、保管・輸送の際は保護してください。
- 窓枠強度不足防止のため、ねじで止めた後、ゆるみ・ガタツキのないことを確認してください。
- 上・下枠は水糸などを張って曲がりのないように取付けてください。
- 樹脂部材ねじ止めの際は、締めすぎないでください。樹脂が割れたり、ねじが貫通したりするおそれがあります。

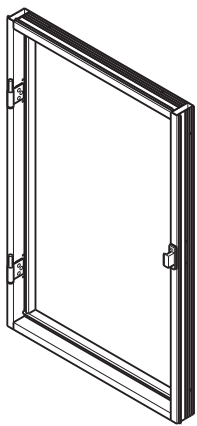
### ■使用部品一覧表

a トラスタッピングねじ φ4.0×25	b 特平タッピングねじ φ4.0×35	c 丁番調整用ワッシャー
d 戸当り材(横用)	e 戸当り材(縦用)	f 外れ止め
		g バインド小ねじ M4×10

### ■取付け順序

#### 1 取付け開口部の確認

#### 2 枠の取付け



### ■取付け詳細

#### 1 取付け開口部の確認

- ①取付ける開口部H1～H3、W1～W3の寸法差が3mm以内であることを確認してください。(図-1)
  - ②取付ける開口部のそれぞれのたわみが、図2に示す量以内であることを確認してください。(図-2)
- ※開口部の寸法差やたわみが限度をこえている場合は、枠との間にライナーを敷いて調整してください。  
(その際発生した枠と開口のすき間には、コーキング材(市販品)でふさいでください。)

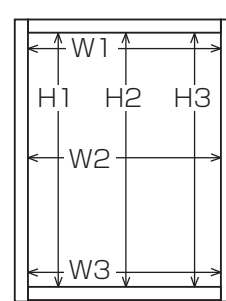


図1

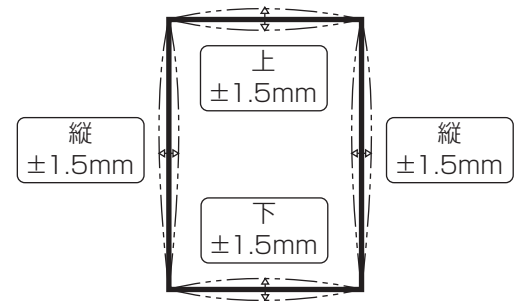
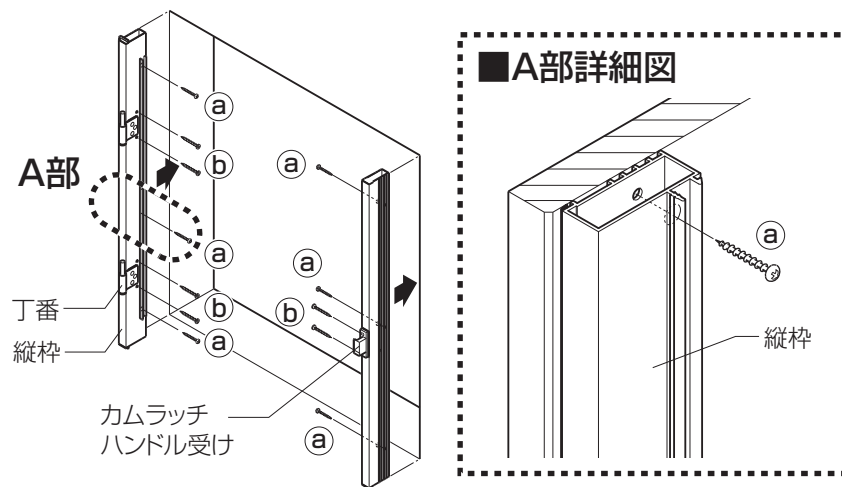


図2

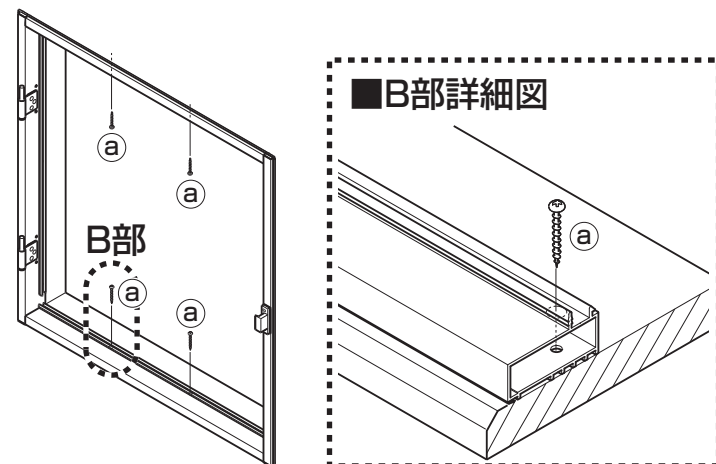
#### 2 枠の取付け

- ①開口部に縦枠をはめ込み、ねじa⑥で固定します。縦枠と外窓の位置関係が一定になるように取付けます。



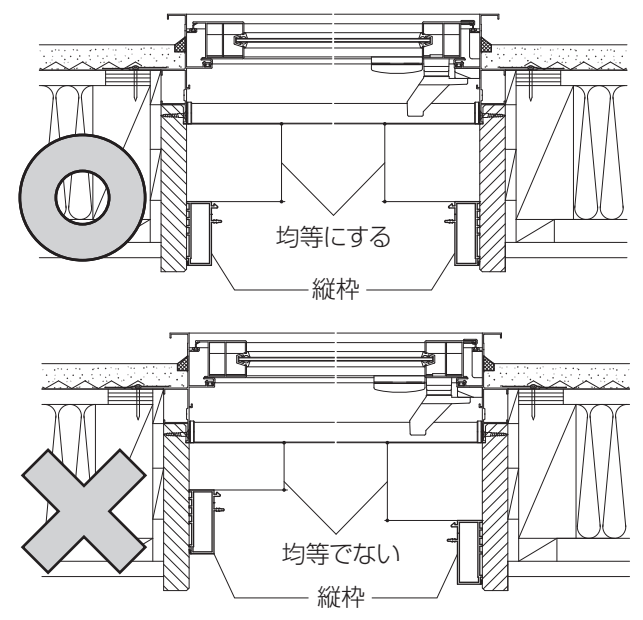
■A部詳細図

- ②開口部の上下枠をはめ込み、ねじa⑥で固定します。



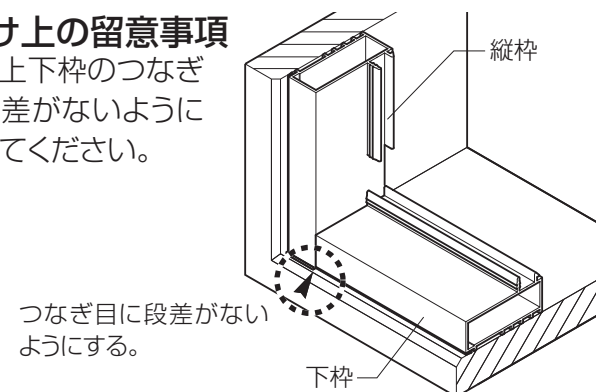
■B部詳細図

### ■縦枠の取付け位置



### ■取付け上の留意事項

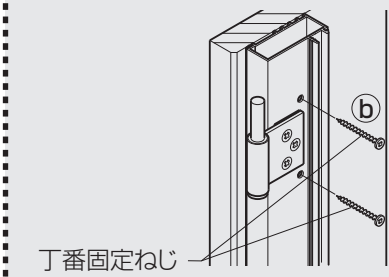
※縦枠と上下枠のつなぎ目に段差がないように取付けてください。



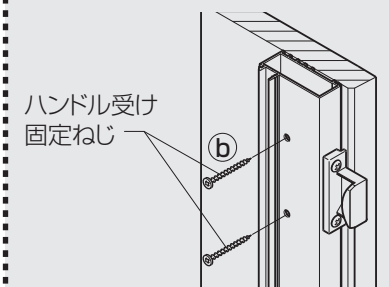
### ▲注意

●丁番固定ねじ・ハンドル受け固定ねじは必ず取付けてください。障子が脱落する原因となります。

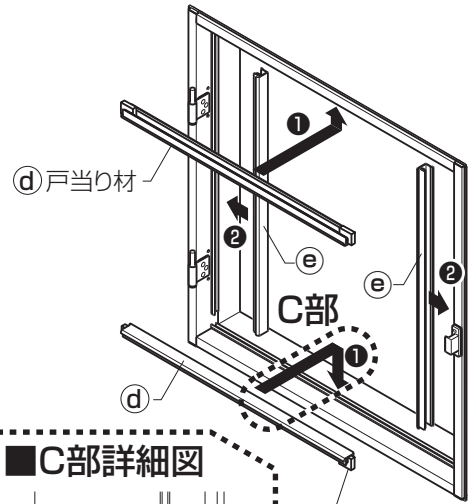
### ■丁番部詳細図



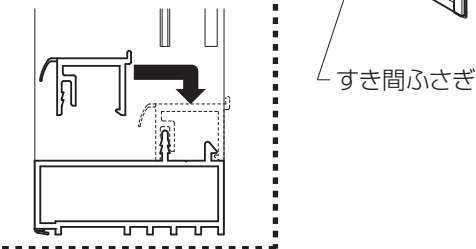
### ■ハンドル受け部詳細図



③戸当り材を上→縦の順に取付けます。  
※かたい場合は当て木をしてハンマーでたたいて取付けてください。



■C部詳細図

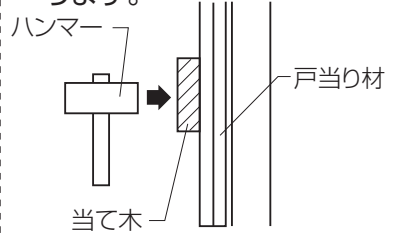


お願い  
※戸当り材は縦用と横用が2本ずつあり、横用の端部には、すき間ふさが付いています。また、縦用と横用で長さが異なりますので、サッシ寸法を参考に長さを確認して取付けてください。

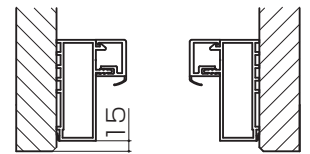
	姿図	戸当り材長さ(mm)
戸当り材(横用)		W-39
戸当り材(縦用)		H-69

※H・Wはサッシ基本寸法を示します。

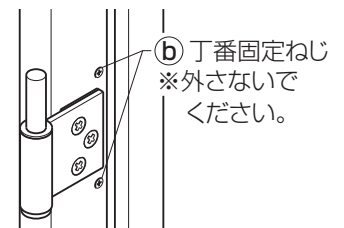
お願い  
※樹脂面をハンマーで直接たたかないでください。樹脂が割れるおそれがあります。



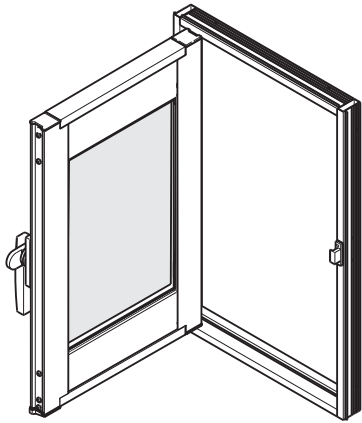
お願い  
※右図の寸法が15mm以上の場合、吊込みの際、障子と上額縁が干渉することがあります。その場合は枠の上部丁番を一度外して吊込んでください。



※丁番は丁番固定ねじ⑥が付いていることを確認してから外してください。丁番固定ねじを付けずに丁番を外すと裏板が落下し、丁番を再び取付けることができなくなります。

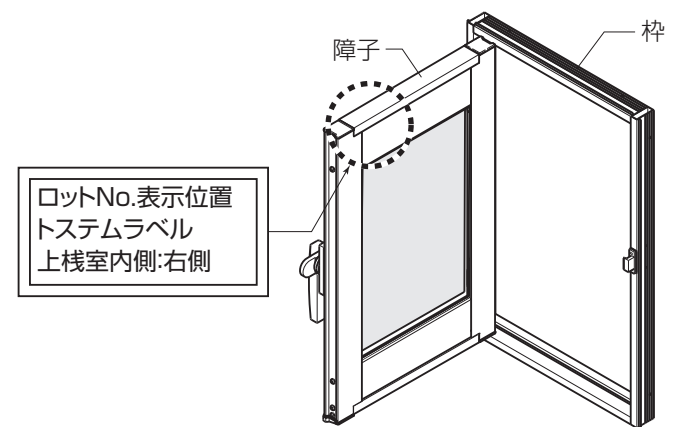


3障子の吊込み



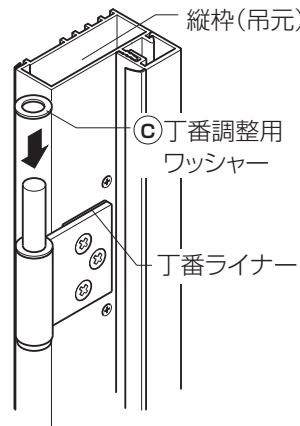
3障子の吊込み

●障子を90°以上開き、上の丁番から順に位置を合わせて吊込みます。



■調整方法

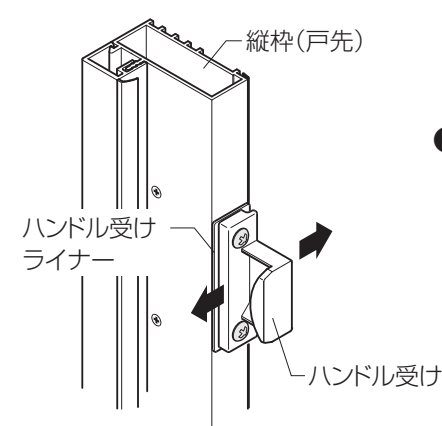
●丁番の調整



お願い  
※すき間防止のため必ず調整してください。

- 丁番調整用ワッシャー  
丁番に差込むことで、障子を1mm上げることができます。
- 丁番ライナー  
取外すことで、障子の垂下が調整や縦のチリ調整ができます。

●カムラッチハンドルの調整

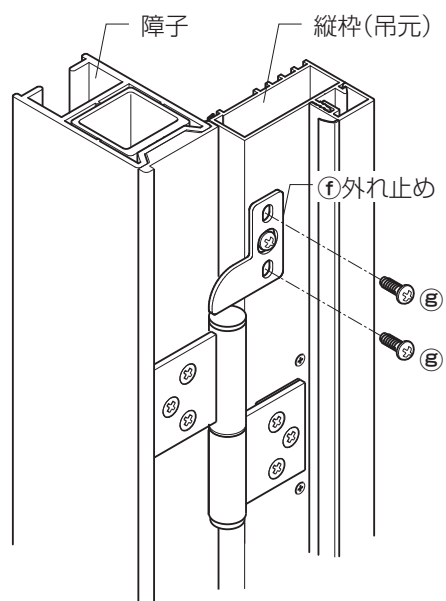


- ハンドル受けライナー  
取外すことで、戸先の引寄せを強くすることができます。
- ハンドル受け  
取付けねじをゆるめて、左右に動かすことでハンドルと受けのかかり代を調整できます。

4障子外れ止めの取付け

4障子外れ止めの取付け

●障子を90°以上開き、外れ止めを取付けます。



お願い  
※右図のように上下に外れ止めを調整し取付けてください。外れ止めと丁番が干渉するおそれがあります。  
※裏板固定ねじは取外さないでください。外れ止めが取付けできなくなります。  
※外れ止め取付け部の穴がズれている場合は、裏板固定ねじを半回転ゆるめてから外れ止めを取付けてください。外れ止め取付け後、裏板固定ねじを締直してください。

