

## 防音窓本舗

FAX見積依頼書

FAX:042-390-1782

ご依頼日 月 日

ハッピーコーポレーション株式会社  
〒189-0025 東京都東村山市廻田町4-6-5  
フリーダイヤル：0120-1134-37

ふりがな	
お名前	
ご住所	〒
TEL	
FAX	
メールアドレス	

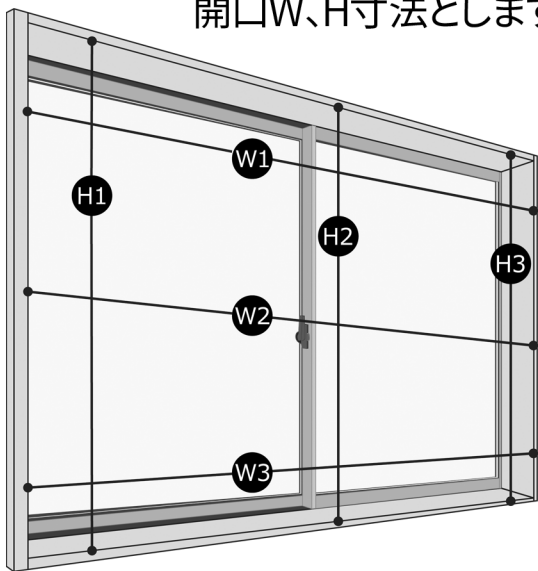
ご希望の選択肢に○をつけて下さい

お見積 ご案内方法	FAX ・ メール ・ 郵送
施工付き or 物販	施工と一緒に申し込む ・ 商品のみ購入
商品のみ 購入時の 受取方法	通常配送 ・ お引き取り (東村山 ・ 西葛西)

備考

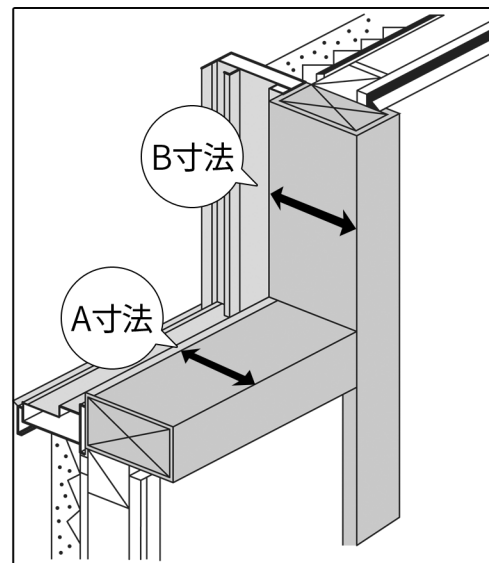
## 【開口寸法採寸】

WとHの3カ所を実測し、その最小値を  
開口W、H寸法とします。



## 【奥行き採寸】

窓枠のA寸法とB寸法を採寸します。



※Aが床の場合は  
「100」を記入して下さい。

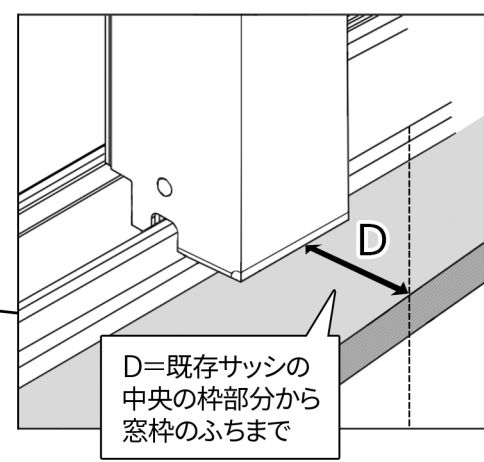
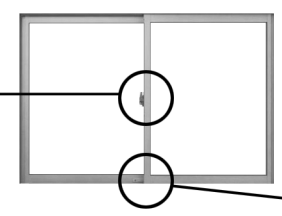
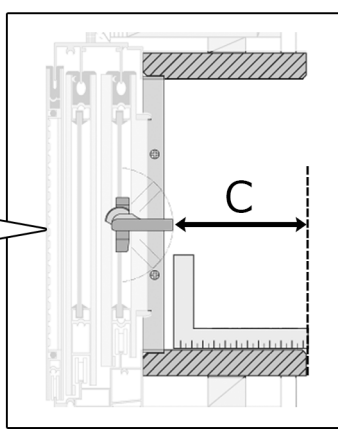
# 防音窓本舗 インプラス 採寸シート

お名前 \_\_\_\_\_ 様

お電話番号 \_\_\_\_\_

**【有効寸法チェック】**  
 既存サッシの室内側に出ている部分から  
 窓枠のふちまでを採寸して下さい。

C=クレセントの柄を水平に  
 倒した先端から窓枠のふちまで



D=既存サッシの  
 中央の枠部分から  
 窓枠のふちまで

※1 製品色はS:ショコラデG、Y:キャラメルウッドG、N:ニュートラルウッドG、  
 L:ライトウッドG、W:ホワイト、G:ライトグレーGとなります。

NO	設置場所	窓の種類	製品色 (※1)	開口寸法 W	開口寸法 H	A寸法	B寸法	引違いの場合のみ		ガラス
								有効寸法チェック		
								C	D	
1		二枚 内開き窓	S・L	W1:	H1:					透明5mm・透明6mm・型4mm・和紙調3mm 和紙調5mm・和紙調ペア・透明ペア・型ペア 高断熱ペア・遮熱高断熱ペア・防音合わせ・防音高断熱ペア
		引違い窓	Y・W	W2:	H2:					
		四枚 FIX窓	N・G	W3:	H3:					
2		二枚 内開き窓	S・L	W1:	H1:					透明5mm・透明6mm・型4mm・和紙調3mm 和紙調5mm・和紙調ペア・透明ペア・型ペア 高断熱ペア・遮熱高断熱ペア・防音合わせ・防音高断熱ペア
		引違い窓	Y・W	W2:	H2:					
		四枚 FIX窓	N・G	W3:	H3:					
3		二枚 内開き窓	S・L	W1:	H1:					透明5mm・透明6mm・型4mm・和紙調3mm 和紙調5mm・和紙調ペア・透明ペア・型ペア 高断熱ペア・遮熱高断熱ペア・防音合わせ・防音高断熱ペア
		引違い窓	Y・W	W2:	H2:					
		四枚 FIX窓	N・G	W3:	H3:					
4		二枚 内開き窓	S・L	W1:	H1:					透明5mm・透明6mm・型4mm・和紙調3mm 和紙調5mm・和紙調ペア・透明ペア・型ペア 高断熱ペア・遮熱高断熱ペア・防音合わせ・防音高断熱ペア
		引違い窓	Y・W	W2:	H2:					
		四枚 FIX窓	N・G	W3:	H3:					
5		二枚 内開き窓	S・L	W1:	H1:					透明5mm・透明6mm・型4mm・和紙調3mm 和紙調5mm・和紙調ペア・透明ペア・型ペア 高断熱ペア・遮熱高断熱ペア・防音合わせ・防音高断熱ペア
		引違い窓	Y・W	W2:	H2:					
		四枚 FIX窓	N・G	W3:	H3:					

備考欄: